

Drop-in vestavné moduly Vestavná chlazená vana s chlazenou vitřinou, hranatá, pro středně zátěžový provoz - 3GN

POL. #: _____

MODEL #: _____

PROJEKT # _____

SIS # _____

AIA # _____



341061 (D15C3)

Vestavná chlazená vana s
chlazenou vitřinou,
čtvercová, pro středně
zátěžový servis do 4 hodin
(3 GN 1/1)

Zkrácená specifikace

Položka č. _____

Navrženo pro umístění jako vestavná, zapuštěná instalace, která usnadňuje čištění a je vhodná pro moderní designové instalace. Určeno k podávání jídla: na policích na talířích nebo v GN nádobách nebo ve vaně na talířích / v obalech nebo lahvích a plechovkách díky dobře nastavitelnému dnu vany. Vhodné pro GN1/1 nádoby s max. výškou 150mm. Jídlo založené při správné teplotě udržuje svou teplotu jádra podle standardů Afnor. Automatické odtávání zaručuje čistý výparník bez námrazy a efektivní chlazení. Digitální ovládací prvky HACCP zahrnují viditelné alarmy. Vana vybavena stavitelným dnem v 5ti pozicích pro každou GN1/1 sekci nezávisle na sobě pro prezentaci různých položek v různých výškách. Rovnoměrnost teploty je zaručena výkonnými ventilátory a velkoplošným výparníkem a vzduchovým kanály umístěnými na zadní straně polic. Spodní část vany je vyjímatelná pro snadný přístup k výparníku. Přední mřížky a spodní část vany lze vyjmout bez použití jakýchkoliv nástrojů pro rychlé a efektivní čištění. Vč. 3 stavitelných polic z tvrzeného skla 8mm, které lze instalovat vodorovně nebo nakloněné pro lepší prezentaci jídel. Kratší strany, zadní s posuvnými dveřmi a horní jsou z dvojitého skla s nízkými emisemi (tloušťka 18 mm), aby se zlepšila izolace, aby se zabránilo kondenzaci a snížila se spotřeba energie. Vč. samo rolovací clony, která snižuje rozptýlení energie, když se zařízení nepoužívá. 2 posuvné dveře na straně obsluhy s funkcí přidržení, která usnadňuje plnění a funkce automatického uzavření, aby dveře zůstaly zavřené pokud se nepoužívají. Vitřina s vnitřním LED osvětlením pod každou skleněnou polici zdůrazňující barvy jídel. Cirkulace vzduchu byla navržena tak, aby byla zaručena rovnoměrnost teploty v každé části vany i polic. Možnost uzavření vitřiny nebo osazení padacími dvířky na straně zákazníka (extra příslušenství). Vana z nerezové oceli AISI 304 se zaoblenými rohy pro usnadnění čištění. Vana je také vybavena odpadním otvorem. Expandovaná polyuretanová izolační pěna o síle 20mm s vysokou hustotou s cyklopentanem zaručuje vynikající izolaci vany a snižuje tak rozptýlení energie. Chladicí plyn R290 (GWP = 3) ke snížení dopadu na životní prostředí a zvýšení účinnosti chlazení.

Hlavní funkce a vlastnosti

- Navrženo pro umístění jako vestavná, zapuštěná instalace, která usnadňuje čištění a je vhodná pro moderní designové instalace.
- Přesná kontrola teploty s nastavením na 0,1°C.
- Standardně je produkt dodáván s digitálně ovládaným termostatem, který je v souladu s normami HACCP a poskytuje vizuální alarm jako varování před rostoucími nebo klesajícími teplotami.
- Jídlo založené při správné teplotě udržuje svou teplotu jádra podle Standardů Afnor.
- Automatické odtávání zaručuje čistý výparník bez námrazy a efektivní chlazení.
- V nabídce i modely pro napojení na oddělenou externí chladicí jednotku.
- Dno vany zcela vyjímatelné pro snadný přístup k výparníku.
- Vhodné pro GN 1/1-150 nádoby.
- Dostupné rozměry Drop-in modulů: 2, 3, 4, 5 GN dle modelu.
- Vana vybavena stavitelným dnem v 5ti pozicích pro každou GN1/1 sekci nezávisle na sobě pro prezentaci různých položek v různých výškách.
- Přední mřížky a spodní část vany lze vyjmout bez použití jakýchkoliv nástrojů pro rychlé a efektivní čištění.
- Vanu lze čistit hadicí (po snadném odstranění ventilátorů).
- Určeno k podávání jídla: na policích na talířích nebo v GN nádobách nebo ve vaně na talířích / v obalech nebo lahvích a plechovkách díky dobře nastavitelnému dnu vany.
- Rovnoměrnost teploty je zaručena výkonnými ventilátory a velkoplošným výparníkem a vzduchovým kanály umístěnými na zadní straně polic.
- Vitřina s vnitřním LED osvětlením pod každou skleněnou polici zdůrazňující barvy jídel.
- Vč. 3 stavitelných polic z tvrzeného skla 8mm, které lze instalovat vodorovně nebo nakloněné pro lepší prezentaci jídel.
- 2 posuvné dveře na straně obsluhy s funkcí přidržení, která usnadňuje plnění a funkce automatického uzavření, aby dveře zůstaly zavřené pokud se nepoužívají.
- Cirkulace vzduchu byla navržena tak, aby byla zaručena rovnoměrnost teploty v každé části vany i polic.
- Navrženo pro extra zvýšenou viditelnost na policích pro co nejlepší prezentaci potravin.
- Možnost uzavření vitřiny nebo osazení padacími dvířky na straně zákazníka (extra příslušenství).
- Certifikace CB a CE třetí uznávanou expertní organizací.

Konstrukce

- Elektronické ovládací s teplotním displejem.
- Spádované dno směrem k odpadu o prům.20mm.
- Vana z nerezové oceli AISI 304 se zaoblenými rohy pro usnadnění čištění. Vana je také vybavena

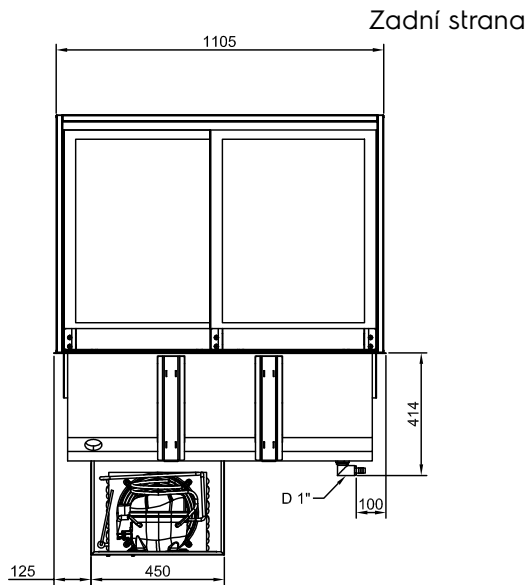
SCHVÁLENO: _____

odpadním otvorem.

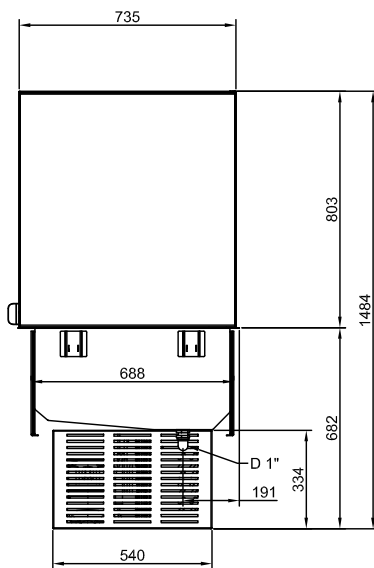
- Ochrana proti vodě IPX2.

Udržitelnost

- Chladivo R290 s nejnižším dopadem na životní prostředí (potenciál globálního oteplování GWP=3). CFC a HCFC free.
- Expandovaná polyuretanová izolační pěna o síle 20mm s vysokou hustotou s cyklopentanem zaručuje vynikající izolaci vany a snižuje tak rozptyl energie.
- Kratší strany, zadní s posuvnými dveřmi a horní jsou z dvojitého skla s nízkými emisemi (tloušťka 18 mm), aby se zlepšila izolace, aby se zabránilo kondenzaci a snížila se spotřeba energie.
- Vč. samo rolovací clony, která snižuje rozptyl energie, když se zařízení nepoužívá.

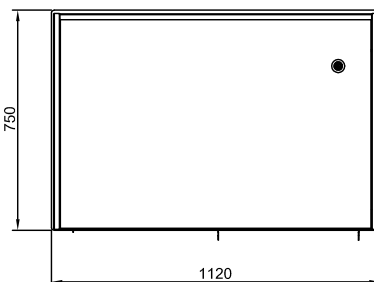


Boční



D = Odpad
 EI = Elektrické napojení

Shora



Elektro

Napětí:

341061 (D15C3)

220-240 V/1N ph/50 Hz

Příkon max:

0.66 kW

Voda:

Odpad průměr:

1"

Hlavní informace

Vnější rozměry, Šířka 1120 mm

Vnější rozměry, Hloubka 750 mm

Vnější rozměry, Výška 1470 mm

Netto váha: 164.3 kg

Přepravní váha: 264 kg

Přepravní výška: 1780 mm

Přepravní šířka: 1200 mm

Přepravní hloubka: 1190 mm

Přepravní objem: 2.54 m³

Teplota desky: +4 / +8 °C

Vhodné pro středně zátěžový provoz, kdy jsou předem nachlazené potraviny založeny do vitríny a servírované max. do 4 hodin od založení.

Při instalaci je nutné respektovat pokyny v návodu týkající se variant odvětrání a vzdálenosti kondenzátoru od větracího otvoru. Větrací otvory MUSÍ být vždy připraveny pro VSTUP i VÝSTUP VZDUCHU. Nábytek (interiér), ve kterém je zařízení vestavěno, musí být snadno rozebiratelný z důvodu servisního přístupu.

Chladicí údaje

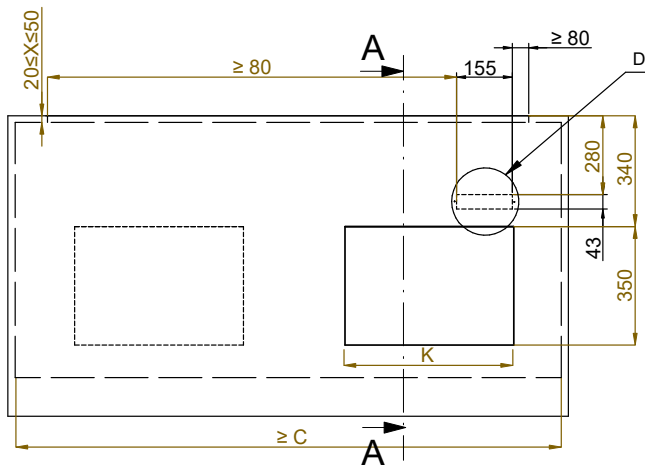
Typ chladiva:

R290

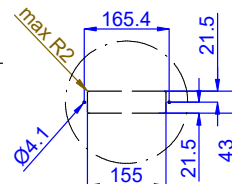
Udržitelnost

Hladina hluku:

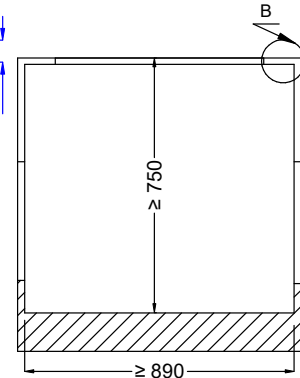
59 dBA



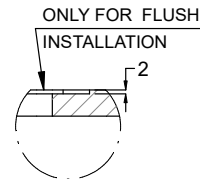
Front view
Scala: 1:10



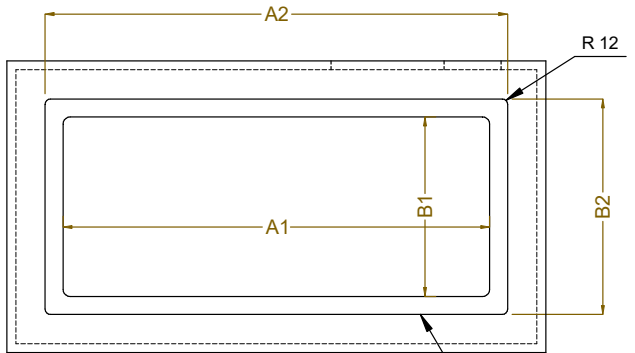
Dettaglio D
Scala 1:7



Section Cut A-A
Scala: 1:10

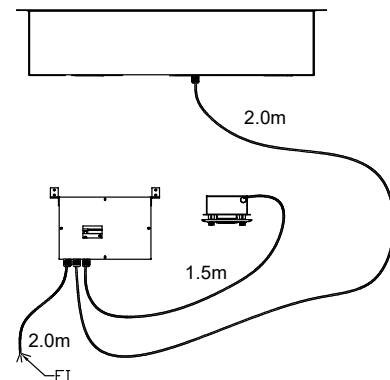
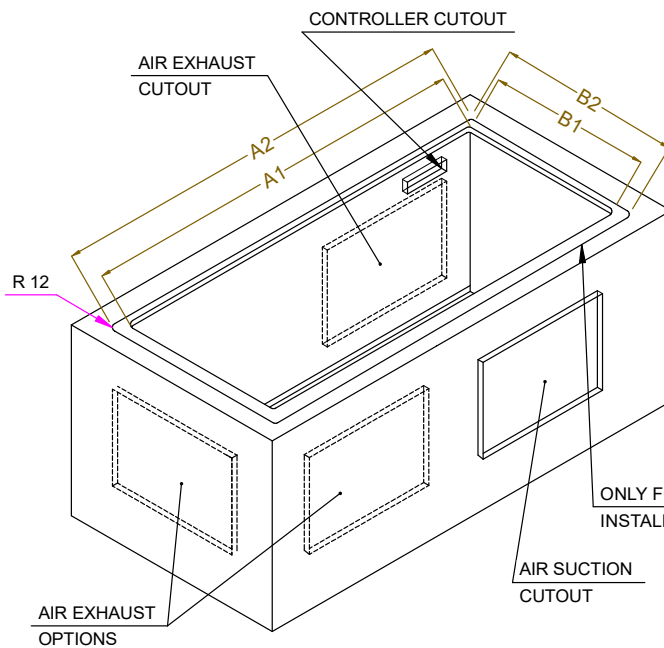


Dettaglio B
Scala 1:2



Top view
Scala: 1:20

CAPACITY	CUTOUT		LOWERING FOR FLUSH INSTALLATION		C	K
	A1	B1	A2	B2		
2GN	740	710	804	754	920	470
3GN	1060		1124		1250	
4GN	1390		1454		1580	
5GN	1710	1774	1900	730		



595T01V00 - COLD DISPLAY 4HRS

Drop-in vestavné moduly

Vestavná chlazená vana s chlazenou vitrinou, hranatá, pro středně zátěžový provoz - 3GN

Společnost si vyhrazuje právo provádět změny v produktech bez předchozího upozornění. Všechny informace byly správné v době tisku.